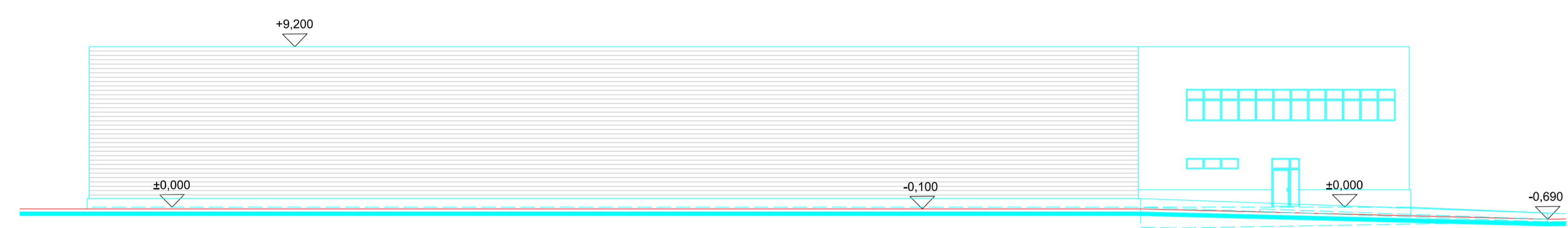


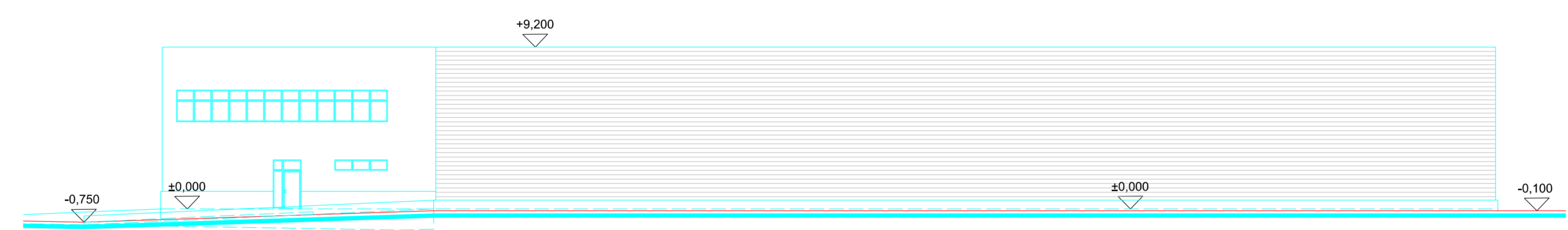
POHLAD ČELNÝ (JUŽNÝ)



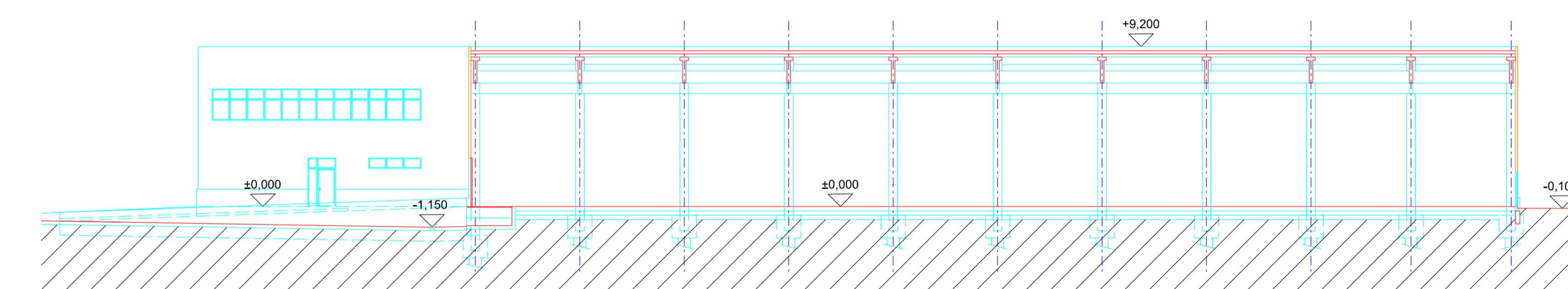
POHLAD ZADNÝ (SEVERNÝ)



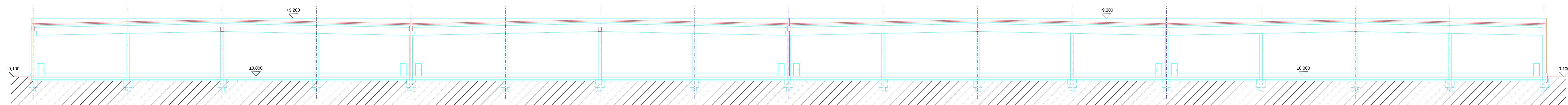
POHLAD ZĽAVA (ZÁPADNÝ)



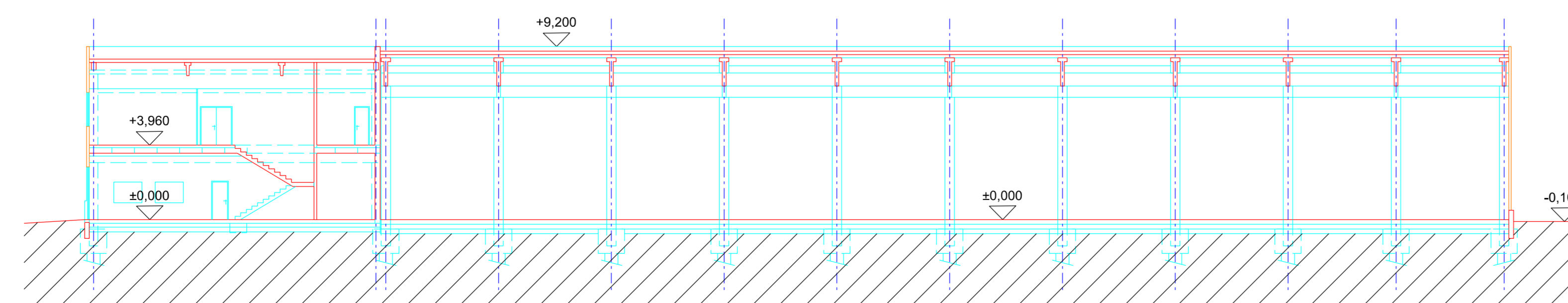
POHLAD ZPRAVA (VÝCHODNÝ)



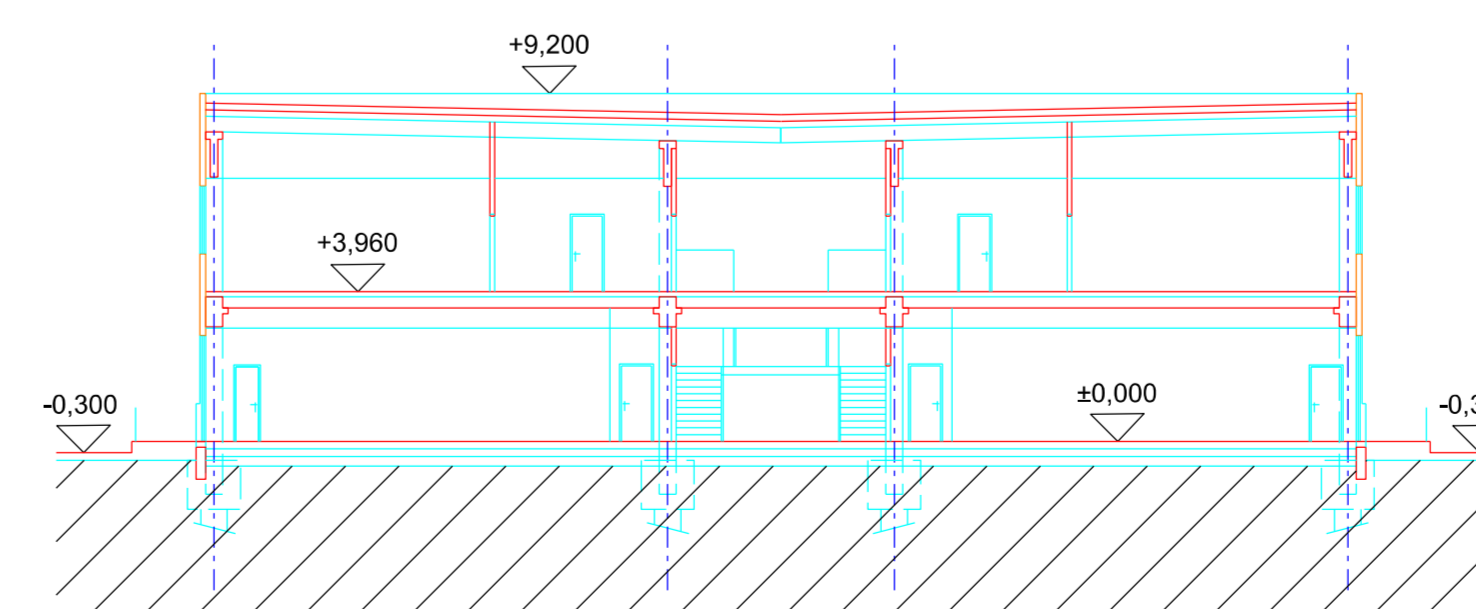
REZO - POHLAD PRIEČNY



REZ POZDLŽNY - HALOVÁ ČASŤ




REZ PRIEČNY - ADMINISTRATÍVNA PRÍSTAVBA + HALA



REZ POZDLŽNY - ADMINISTRATÍVNA PRÍSTAVBA

±0,000 = 143,90 m n.m. Výškový systém BPV

Investor: CEHP s.r.o. Doležalova 1 949 01 Nitra	Projektant: Ing. J. ÁBEL	Staviteľ: Ing. J. ÁBEL	Staviteľka: Ing. J. ÁBEL	Staviteľská firma: VIRTU PROJECT s.r.o. Radová 9 949 01 Nitra	 Dátum: 11 2011 Štádium: DUR Počet listov: 14 Mierka: 1:200 Číslo výkresu: 6.03 Práca č.: 
Miesto stavby: PRIEMYSELNÝ PARK VRABLE	Objekt: CEHP PART II PRÁCA: 0341, 0342, 03, 034, 034A, 034B, 034C, 034D, 034E, 034F, 034G, 034H, 034I, 034J, 034K, 034L, 034M, 034N, 034O, 034P, 034Q, 034R, 034S, 034T, 034U, 034V, 034W, 034X, 034Y, 034Z	Objekt: C. VÝKRESOVÁ ČASŤ SO 201, SO 202, SO 203, SO 204	Objekt: C. VÝKRESOVÁ ČASŤ SO 201, SO 202, SO 203, SO 204	Objekt: C. VÝKRESOVÁ ČASŤ SO 201, SO 202, SO 203, SO 204	